

1. Lüftungsgeräte

1.1 ONE+5

Wohnungslüftungsgerät **ONE+5** in Modulbauweise mit zu trennenden Gehäuse und Geräteteil in EPP- Schaum Ausführung, mit Kunststoff Gegenstromwärmetauscher, energiesparenden EC-Radialventilatoren, G4 Abluft- und F7 Zuluftfilter, Gehäuse aus verzinkten Stahlblech RAL9010 pulverbeschichtet, wärmebrückenfrei mit 18 mm Wärme- und Schallsolierung im Gehäuse und 30 mm im EPP Geräteteil, Luftanschlüsse 160mm, Anschlussmöglichkeiten: Abluft oben/ seitlich, Zuluft oben, hinten und seitlich, und Außen- und Fortluft wahlweise unten, hinten und seitlich, inkl. 1,5m Kondensat Anschlusschlauch, integrierte Steuerelektronik mit **LAN- Modbus- und USB- Schnittstelle**, **integriertes Sensormodul mit VOC Luftqualität- und Feuchtesensor**, Bedienteil Mini oder Smart (Zubehör), Manuell- und Automatikbetrieb (über Sensormodul), 4 Luftstufen, 3. Stufe auch über externen Kontakt für Stoßlüftung schaltbar, integriertes Vorheizregister mit exakter Temperaturregelung (optional), Montage stehend oder liegend an der Wand inkl. Montagebügel, Montage freistehend oder liegend mit Standfuß (Zubehör).

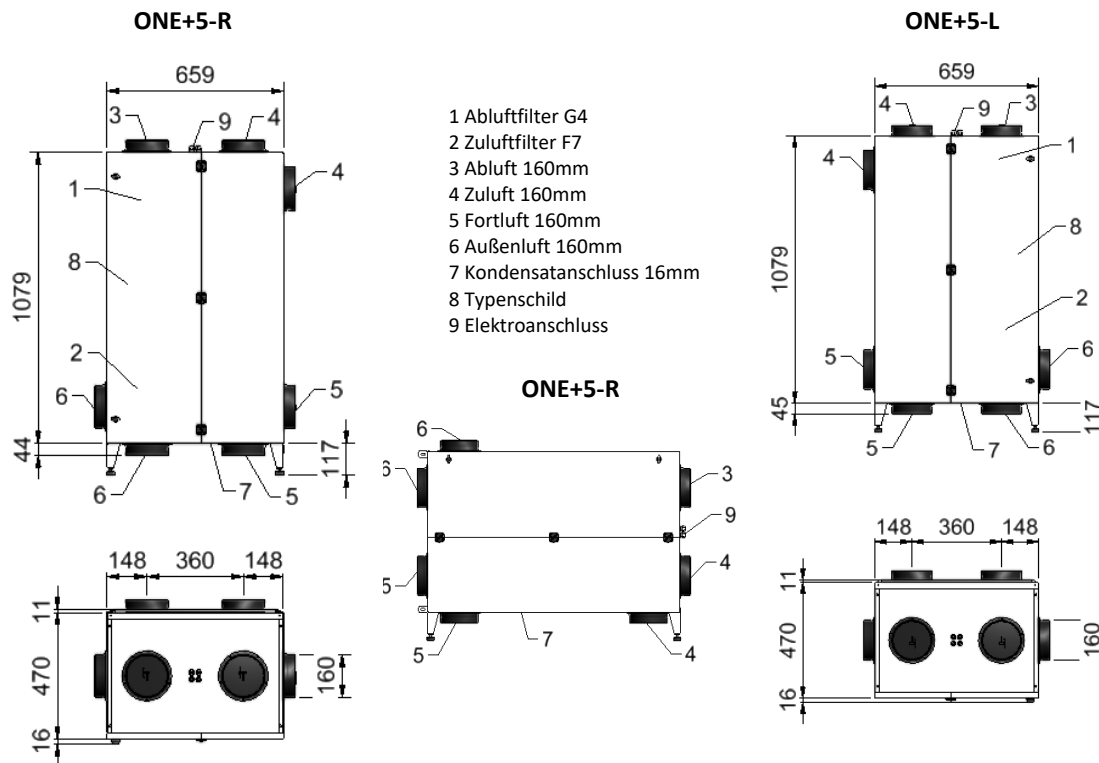
Technische Daten:

Einsatzbereich bei 100 Pa extern.....	100 m ³ /h bis 460m ³ /h
Energieeffizienz	A+
WBG reff. nach EN13141-7 ZUL.....	89,2 %
WBG reff. nach EN13141-7 FOL.....	78,6%
SFP Wert nach EN13141-7.....	0,28Wh/m ³
Dichtheitsklasse nach EN13141-7.....	A1 (0,0% int., 0,0 % ext.)

Schallleistungspegel bei 320m³/h und 50 Pa extern:

Gehäuse	41,5 dB(A)
Zuluft.....	46,8 dB(A)
Abluft.....	50,9 dB(A)
Außenluft.....	48,8 dB(A)
Fortluft.....	45,3 dB(A)

Max. Leistungsaufn. beider Ventilatoren	222 W
Max. Leistungsaufn. E- VHR.....	1800 W
HxBxT 1079 x 659 x 481, Gewicht 54 kg, Anschluss	4 x 160mm



1.2 ONE+5 mit Enthalpie Wärmetauscher

Wohnungslüftungsgerät **ONE+5-RV-E** in Modulbauweise mit zu trennenden Gehäuse und Geräteteil in EPP- Schaum Ausführung, mit Kunststoff Gegenstrom Enthalpie WT, energiesparenden EC-Radialventilatoren, G4 Abluft- und F7 Zuluftfilter, Gehäuse aus verzinkten Stahlblech RAL9010 pulverbeschichtet, wärmebrückenfrei mit 18 mm Wärme- und Schallisolierung im Gehäuse und 30 mm im EPP Geräteteil, Luftanschlüsse 160mm, Anschlussmöglichkeiten: Abluft oben/ seitlich, Zuluft oben, hinten und seitlich, und Außen- und Fortluft wahlweise unten, hinten und seitlich, inkl. 1,5m Kondensat Anschlusschlauch, integrierte Steuerelektronik mit **LAN- Modbus- und USB- Schnittstelle, integriertes Sensormodul mit VOC Luftqualität- und Feuchtesensor**, Bedienteil Mini oder Smart (Zubehör), Manuell- und Automatikbetrieb (über Sensormodul), 4 Luftstufen, 3. Stufe auch über externen Kontakt für Stoßlüftung schaltbar, integriertes Vorheizregister mit exakter Temperaturregelung, Montage stehend oder liegend an der Wand inkl. Montagebügel, Montage freistehend oder liegend mit Standfuß (Zubehör), Deckenmontage ohne Gefälle und ohne Kondensatanschluss, Montagebügel Decke (Zubehör).

ONE+5-RV-E

ONE+5-LV-E

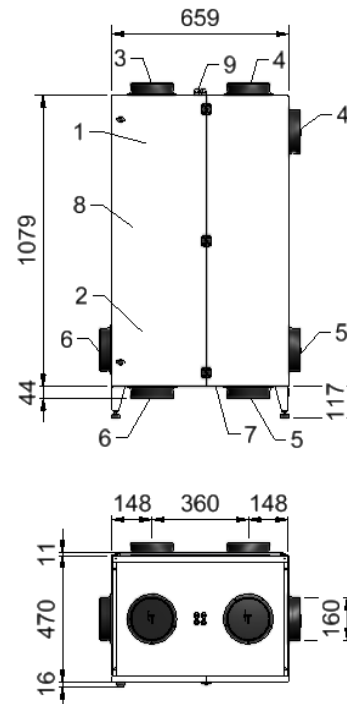
Technische Daten:

Einsatzbereich bei 100 Pa extern.....	100 m ³ /h bis 467m ³ /h
Energieeffizienz.....	A
WBG reff. nach EN13141-7 ZUL.....	78 %
WBG reff. nach EN13141-7 FOL.....	65%
SFP Wert nach EN13141-7.....	0,25Wh/m ³
Dichtheitsklasse nach EN13141-7.....	A1 (0,05% int., 0,0 % ext.)

Schallleistungspegel bei 320m³/h und 50 Pa extern:

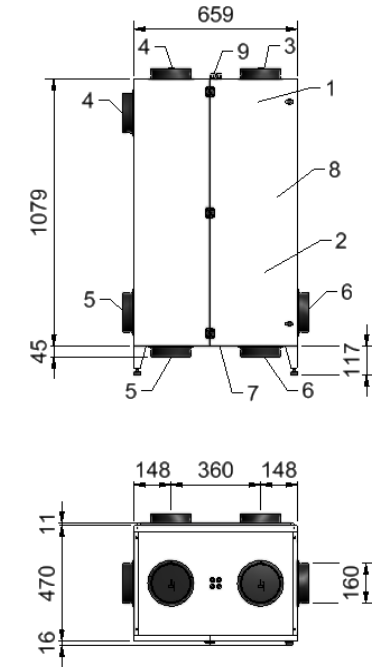
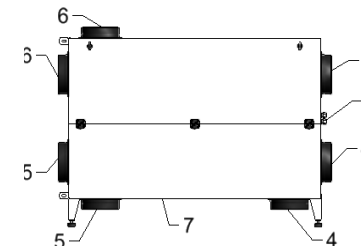
Gehäuse	41,5 dB(A)
Zuluft.....	46,8 dB(A)
Abluft.....	50,9 dB(A)
Außenluft.....	48,8 dB(A)
Fortluft.....	45,3 dB(A)

Max. Leistungsaufn. beider Ventilatoren	222 W
Max. Leistungsaufn. E- VHR.....	1800 W
HxBxT 1079 x 659 x 481, Gewicht 54 kg, Anschluss	4 x 160mm



- 1 Abluftfilter G4
- 2 Zuluftfilter F7
- 3 Abluft 160mm
- 4 Zuluft 160mm
- 5 Fortluft 160mm
- 6 Außenluft 160mm
- 7 Kondensatanschluss 16mm
- 8 Typenschild
- 9 Elektroanschluss

ONE+5-RV-E



1.3 ONE+5 mit Bypass

Wohnungslüftungsgerät **ONE+5-RB** in Modulbauweise mit zu trennenden Gehäuse und Geräteteil in EPP- Schaum Ausführung, mit Kunststoff Gegenstromwärmetauscher, energiesparenden EC-Radialventilatoren, 100% automatischer Bypassklappe, G4 Abluft- und F7 Zuluftfilter, Gehäuse aus verzinkten Stahlblech RAL9010 pulverbeschichtet, wärmebrückenfrei mit 18 mm Wärme- und Schallsisolierung im Gehäuse und 30 mm im EPP Geräteteil, Luftanschlüsse 160mm, Anschlussmöglichkeiten: Abluft oben/ seitlich, Zuluft oben und seitlich, und Außen- und Fortluft wahlweise unten, hinten und seitlich, inkl. 1,5m Kondensat Anschlusschlauch, integrierte Steuerelektronik mit **LAN- Modbus- und USB- Schnittstelle, integriertes Sensormodul mit VOC Luftqualität- und Feuchtesensor**, Bedienteil Mini oder Smart (Zubehör), Manuell- und Automatikbetrieb (über Sensormodul) mit 4 Luftstufen, 3. Stufe auch über externen Kontakt für Stoßlüftung schaltbar, integriertes Vorheizregister mit exakter Temperaturregelung (optional), Montage stehend oder liegend an der Wand inkl. Montagebügel, Montage freistehend oder liegend mit Standfuß (Zubehör), Deckenmontage ohne Gefälle (nur mit Enthalpietauscher ohne Kondensatanschluss, Montagebügel Decke Zubehör).

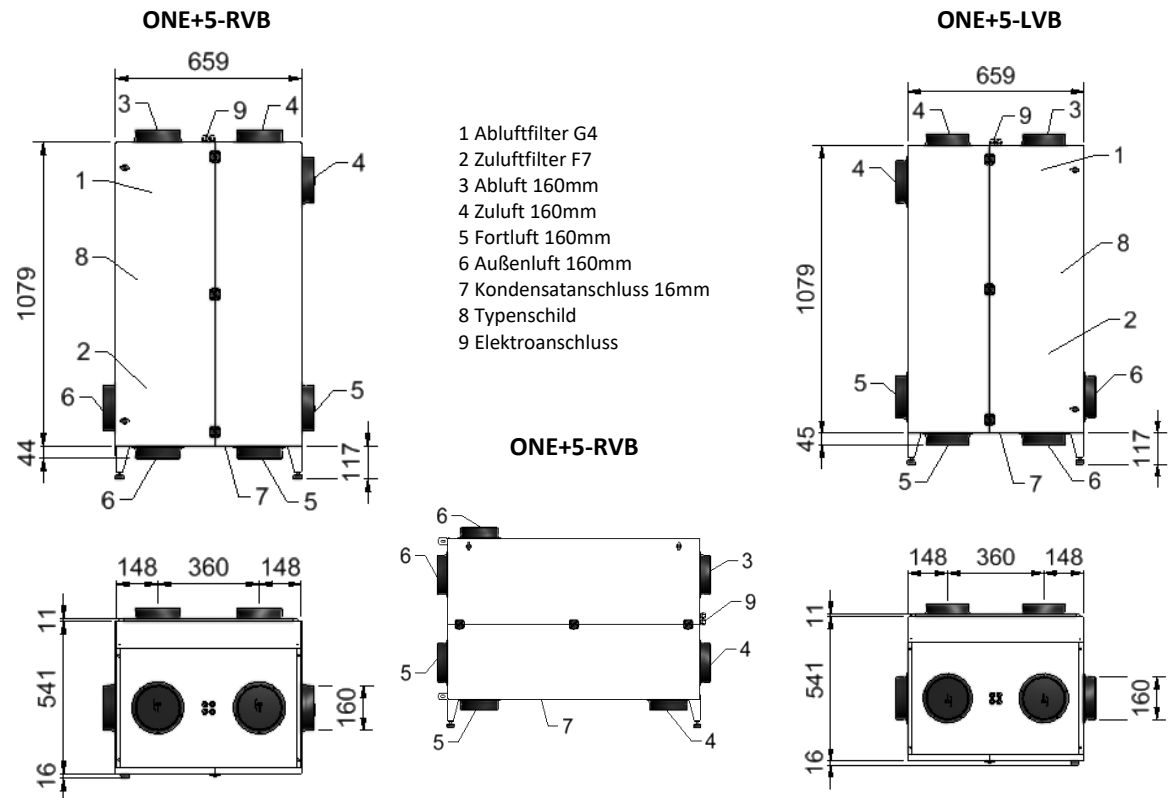
Technische Daten:

Einsatzbereich bei 100 Pa extern.....	100 m ³ /h bis 460 m ³ /h
Energieeffizienz	A+
WBG reff. nach EN13141-7 ZUL.....	89,2%
WBG reff. nach EN13141-7 FOL.....	78,6 %
SFP Wert nach EN13141-7.....	0,28Wh/m ³
Dichtheitsklasse nach EN13141-7.....	A1 (0,0% int., 0,0 % ext.)

Schallleistungspegel bei 320m³/h und 50 Pa extern:

Gehäuse	41,5 dB(A)
Zuluft.....	46,8 dB(A)
Abluft.....	50,9 dB(A)
Außenluft.....	48,8 dB(A)
Fortluft.....	45,3 dB(A)

Max. Leistungsaufn. beider Ventilatoren	222 W
Max. Leistungsaufn. E- VHR.....	1800 W
HxBxT 1079 x 659 x 552, Gewicht 57 kg, Anschluss	4 x 160mm



1.4 ONE+3

Wohnungslüftungsgerät **ONE+3** in Modulbauweise mit zu trennenden Gehäuse und Geräteteil in EPP- Schaum Ausführung, mit Kunststoff Gegenstromwärmetauscher, energiesparenden EC-Radialventilatoren, G4 Abluft- und F7 Zuluftfilter, Gehäuse aus verzinkten Stahlblech RAL9010 pulverbeschichtet, wärmebrückenfrei mit 18 mm Wärme- und Schallisolierung im Gehäuse und 30 mm im EPP Geräteteil, Luftanschlüsse 160mm, Anschlussmöglichkeiten: Abluft oben/ seitlich, Zuluft oben, hinten und seitlich, und Außen- und Fortluft wahlweise unten, hinten und seitlich, inkl. 1,5m Kondensat Anschlusschlauch, integrierte Steuerelektronik mit **LAN- Modbus- und USB- Schnittstelle, integriertes Sensormodul mit VOC Luftqualität- und Feuchtesensor**, Bedienteil Mini oder Smart (Zubehör), Manuell- und Automatikbetrieb (über Sensormodul), 4 Luftstufen, 3. Stufe auch über externen Kontakt für Stoßlüftung schaltbar, integriertes Vorheizregister mit exakter Temperaturregelung (optional), Montage stehend oder liegend an der Wand inkl. Montagebügel, Montage freistehend oder liegend mit Standfuß (Zubehör).

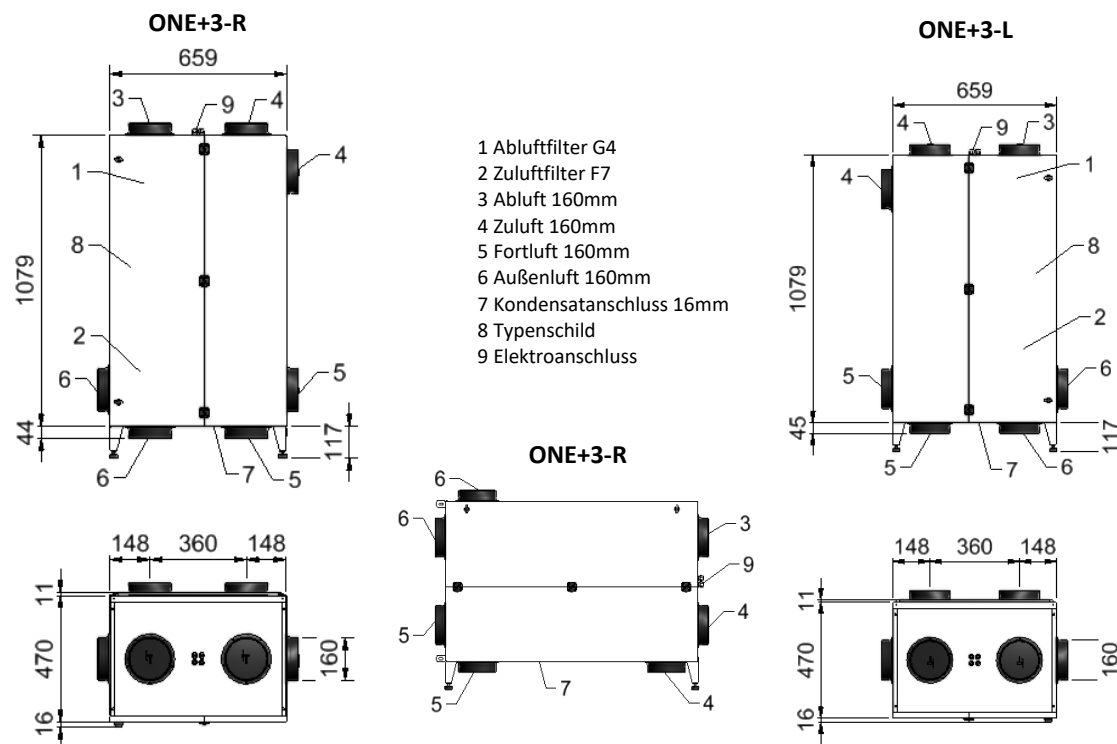
Technische Daten:

Einsatzbereich bei 100 Pa extern.....	100 m ³ /h bis 320 m ³ /h
Energieeffizienz	A+
WBG max. nach EN13141-7 ZUL.....	96,2 %
WBG reff. nach EN13141-7 FOL.....	81,2%
SFP Wert nach EN13141-7.....	0,23Wh/m ³
Dichtheitsklasse nach EN13141-7.....	A1 (0,0% int., 0,1 % ext.)
Einsatzbereich nach PHI.....	180 m ³ /h bis 290 m ³ /h
WBG nach PHI.....	87 %
SFP Wert nach PHI.....	0,297Wh/m ³

Schallleistungspegel bei 223m³/h und 50 Pa extern:

Gehäuse	36,0 dB(A)
Zuluft	42,3 dB(A)
Abluft.....	46,0 dB(A)
Außenluft.....	44,8 dB(A)
Fortluft.....	40,2 dB(A)

Max. Leistungsaufn. beider Ventilatoren	111 W
Max. Leistungsaufn. E- VHR.....	1800 W
HxBxT 1079 x 659 x 481, Gewicht 54 kg, Anschluss	4 x 160mm



1.5 ONE+3 mit Enthalpie Wärmetauscher

Wohnungslüftungsgerät **ONE+3-RV-E** in Modulbauweise mit zu trennenden Gehäuse und Geräteteil in EPP- Schaum Ausführung, mit Kunststoff Gegenstrom Enthalpie WT, energiesparenden EC-Radialventilatoren, G4 Abluft- und F7 Zuluftfilter, Gehäuse aus verzinkten Stahlblech RAL9010 pulverbeschichtet, wärmebrückenfrei mit 18 mm Wärme- und Schallisolierung im Gehäuse und 30 mm im EPP Geräteteil, Luftanschlüsse 160mm, Anschlussmöglichkeiten: Abluft oben/ seitlich, Zuluft oben, hinten und seitlich, und Außen- und Fortluft wahlweise unten, hinten und seitlich, inkl. 1,5m Kondensat Anschlusschlauch, integrierte Steuerelektronik mit **LAN- Modbus- und USB- Schnittstelle, integriertes Sensormodul mit VOC Luftqualität- und Feuchtesensor**, Bedienteil Mini oder Smart (Zubehör), Manuell- und Automatikbetrieb (über Sensormodul), 4 Luftstufen, 3. Stufe auch über externen Kontakt für Stoßlüftung schaltbar, integriertes Vorheizregister mit exakter Temperaturregelung, Montage stehend oder liegend an der Wand inkl. Montagebügel, Montage freistehend oder liegend mit Standfuß (Zubehör), Deckenmontage ohne Gefälle und ohne Kondensatanschluss, Montagebügel Decke (Zubehör).

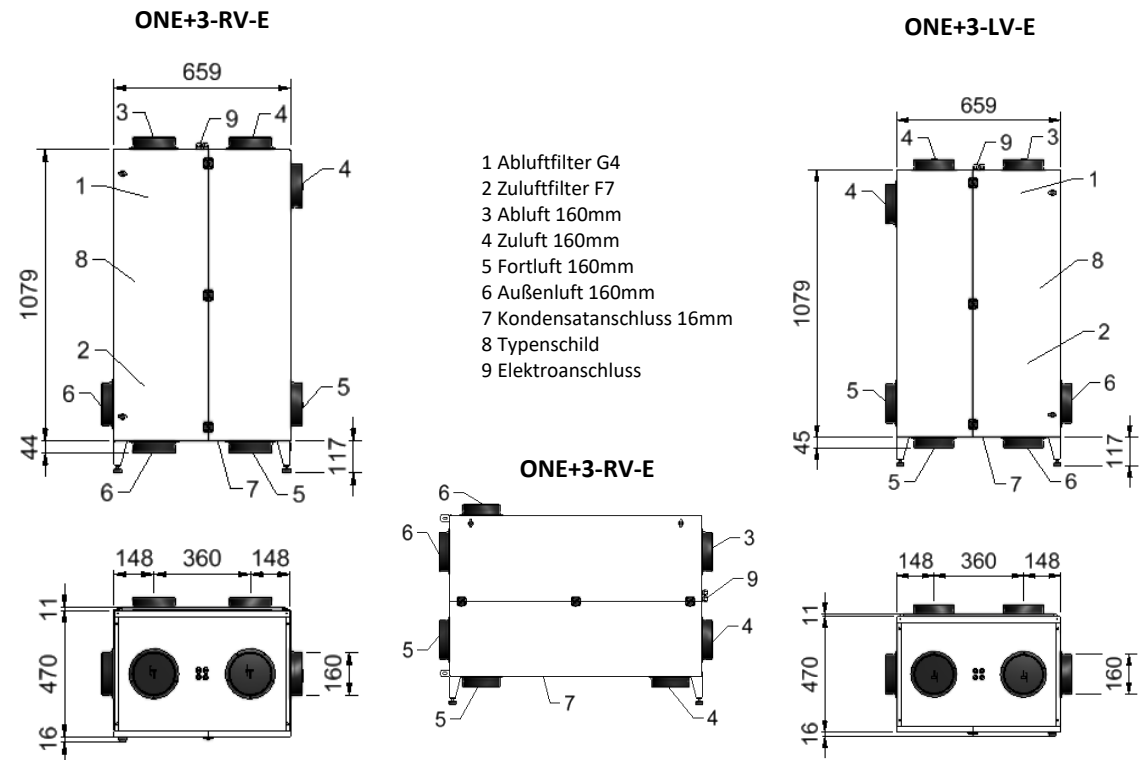
Technische Daten:

Einsatzbereich bei 100 Pa extern.....	100 m ³ /h bis 320 m ³ /h
Energieeffizienz.....	A+
WBG reff. nach EN13141-7 ZUL.....	82%
WBG reff. nach EN13141-7 FOL.....	70%
SFP Wert nach EN13141-7.....	0,20Wh/m ³
Dichtheitsklasse nach EN13141-7.....	A1 (0,1% int., 0,1 % ext.)

Schallleistungspegel bei 223m³/h und 50 Pa extern:

Gehäuse.....	36,0 dB(A)
Zuluft.....	42,3 dB(A)
Abluft.....	46,0 dB(A)
Außenluft.....	44,8 dB(A)
Fortluft.....	40,2 dB(A)

Max. Leistungsaufn. beider Ventilatoren	111 W
Max. Leistungsaufn. E- VHR.....	1800 W
HxBxT 1079 x 659 x 481, Gewicht 54 kg, Anschluss	4 x 160mm



1.6 ONE+3 mit Bypass

Wohnungslüftungsgerät **ONE+3-RB** in Modulbauweise mit zu trennenden Gehäuse und Geräteteil in EPP- Schaum Ausführung, mit Kunststoff Gegenstromwärmetauscher, energiesparenden EC-Radialventilatoren, 100% automatischer Bypassklappe, G4 Abluft- und F7 Zuluftfilter, Gehäuse aus verzinkten Stahlblech RAL9010 pulverbeschichtet, wärmebrückenfrei mit 18 mm Wärme- und Schallsisolierung im Gehäuse und 30 mm im EPP Geräteteil, Luftanschlüsse 160mm, Anschlussmöglichkeiten: Abluft oben/ seitlich, Zuluft oben und seitlich, und Außen- und Fortluft wahlweise unten, hinten und seitlich, inkl. 1,5m Kondensat Anschlusschlauch, integrierte Steuerelektronik mit **LAN- Modbus- und USB- Schnittstelle, integriertes Sensormodul mit VOC Luftqualität- und Feuchtesensor**, Bedienteil Mini oder Smart (Zubehör), Manuell- und Automatikbetrieb (über Sensormodul) mit 4 Luftstufen, 3. Stufe auch über externen Kontakt für Stoßlüftung schaltbar, integriertes Vorheizregister mit exakter Temperaturregelung (optional), Montage stehend oder liegend an der Wand inkl. Montagebügel, Montage freistehend oder liegend mit Standfuß (Zubehör), Deckenmontage ohne Gefälle (nur mit Enthalpietauscher ohne Kondensatanschluss, Montagebügel Decke Zubehör).

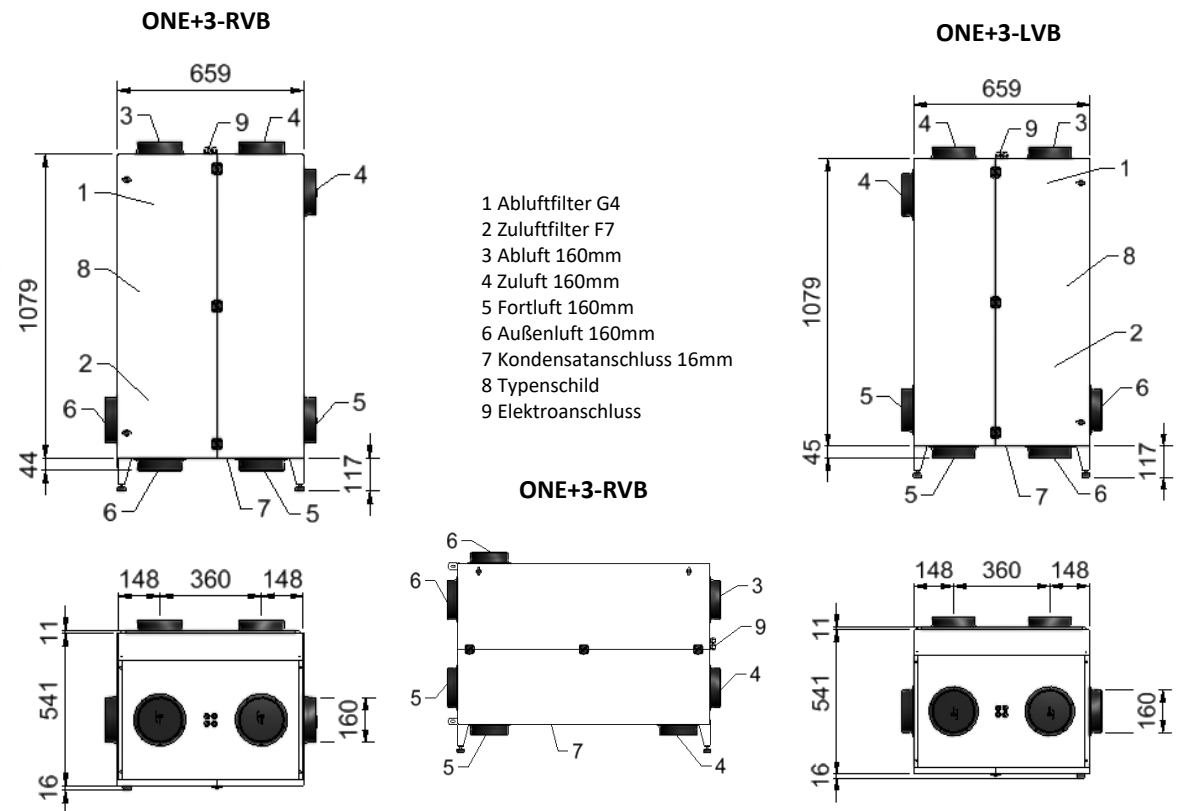
Technische Daten:

Einsatzbereich bei 100 Pa extern.....	100 m ³ /h bis 320 m ³ /h
Energieeffizienz	A+
WBG max. nach EN13141-7 ZUL.....	96,2%
WBG reff. nach EN13141-7 FOL.....	81,2%
SFP Wert nach EN13141-7.....	0,23Wh/m ³
Dichtheitsklasse nach EN13141-7.....	A1 (0,0% int., 0,1 % ext.)
Einsatzbereich nach PHI.....	180 m ³ /h bis 290 m ³ /h
WBG nach PHI.....	87%
SFP Wert nach PHI.....	0,297Wh/m ³

Schallleistungspegel bei 223m³/h und 50 Pa extern:

Gehäuse	36,0 dB(A)
Zuluft	42,3 dB(A)
Abluft.....	46,0 dB(A)
Außenluft.....	44,8 dB(A)
Fortluft.....	40,2 dB(A)

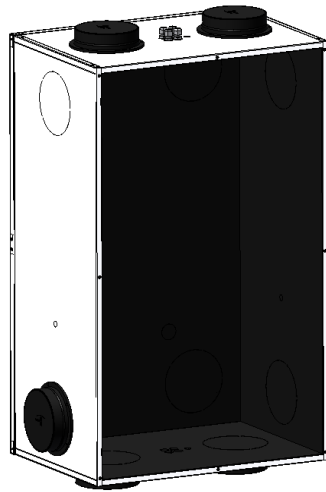
Max. Leistungsaufn. beider Ventilatoren	111 W
Max. Leistungsaufn. E- VHR.....	1800 W
HxBxT 1079 x 659 x 552, Gewicht 57 kg, Anschluss	4 x 160mm



1.7 Modularer Aufbau ONE+3/5

Gebrauchsmuster geschützt

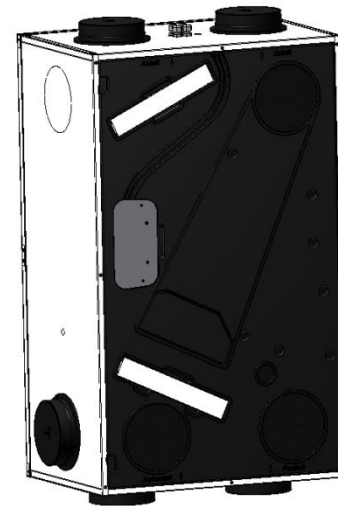
Einfache Wartung und Gerätetausch



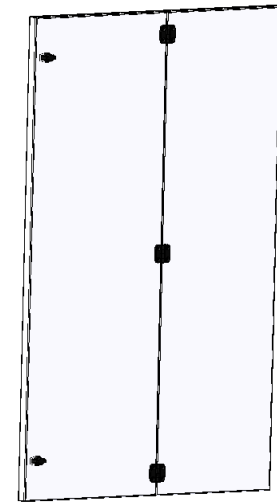
Gehäuse ohne Front



Geräte Kern KL350 aus EPP



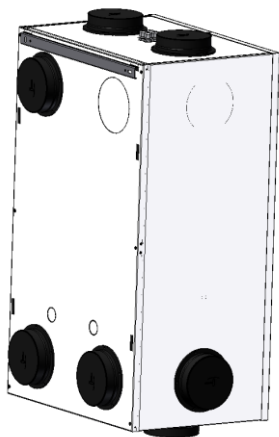
KL350 ohne Front



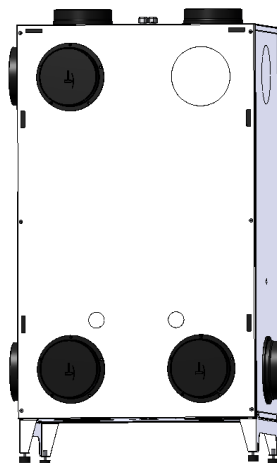
Geräte Front

1.8 Einbaumöglichkeiten ONE+3/5

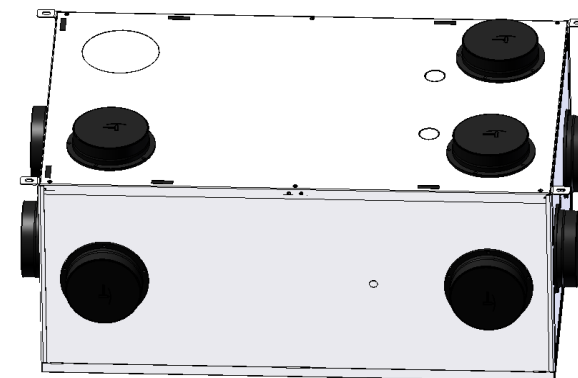
wandhängend senkrecht



stehend senkrecht



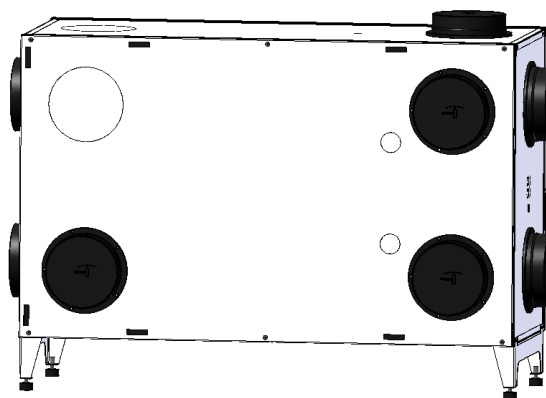
Deckenmontage nur mit Enthalpie Wärmetauscher



wandhängend waagrecht



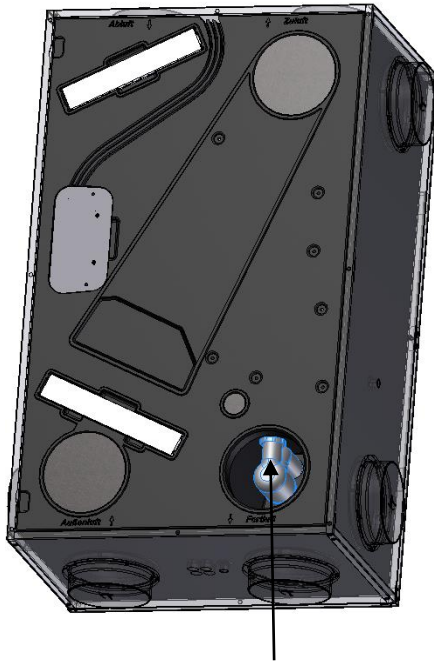
stehend waagrecht



1.9 Zusätzliche Funktionen ONE+3/5

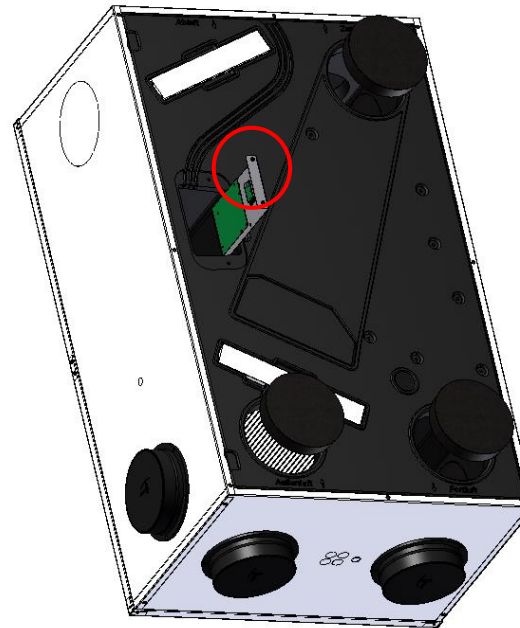
Kugelsiphon im Gerät

Kondensatanschluss an der Rückwand
nur senkrecht möglich

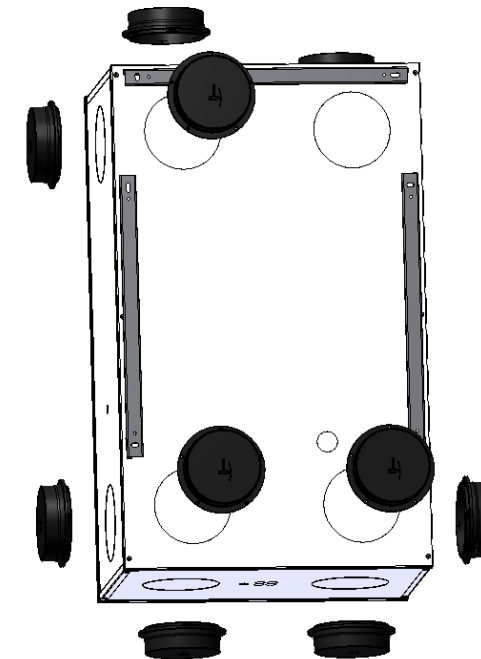


Kugelsiphon ONEZIFON HL136.3

Service Öffnung
Sensorplatine mit
VOC- Luftqualitätssensor
und Feuchtesensor
im Gerät eingebaut



Luftanschlüsse für Außen- Fort- und
Zuluft können unten, hinten oder
seitlich vor Ort ausgewählt
werden.



1.10 Zubehör ONE+3/5



Bedienteil Mini

- Gehäuse für die Unterputzmontage aus Kunststoff.
- Abmessungen 55 x 55mm
- 5 grüne LED zur Anzeige der aktuell gewählten Luftstufe
- Zwei Taster für die Auswahl der aktuellen Luftstufe
- Geeignet für Einbaurahmen von Berker und Gira
- Eine rote LED zur Anzeige von Filterwechsel- bzw. Fehlermeldungen
- 4 Draht Busverbindung incl. Stromversorgung

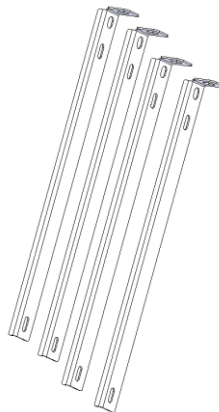


Bedienteil Smart

- 3,4" Black Mask Touch-Display
- integrierte WLAN- Schnittstelle für die APP- Funktion
- Integrierter Raumtemperaturfühler
- Integrierte Zeitschaltuhr
- 4 Draht Busverbindung inklusive Versorgungsspannung
- Micro-USB-Schnittstelle zur Konfiguration sowie zum Firmware Update
- Geeignet für Einbaurahmen von Berker und Gira
- Abmessung 56mm x 56mm x 13mm



Montagefuß

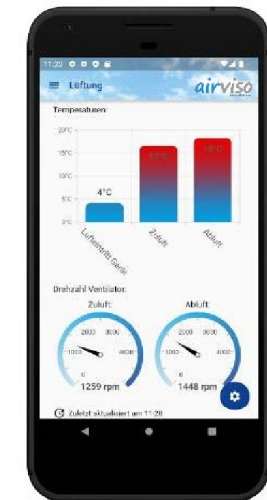


Montagebügel Decke



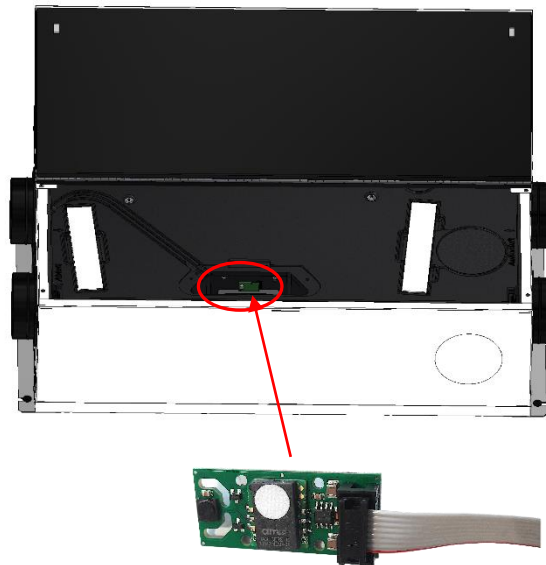
Vorheizregister

Die neue Steuerung mit LAN-Anschluss und die airviso-Air-Control APP für die ONE+1 ONE+3 und ONE+5 Lüftungsgeräte wird im zweiten Quartal 2025 eingeführt!



airviso-Air-Control APP

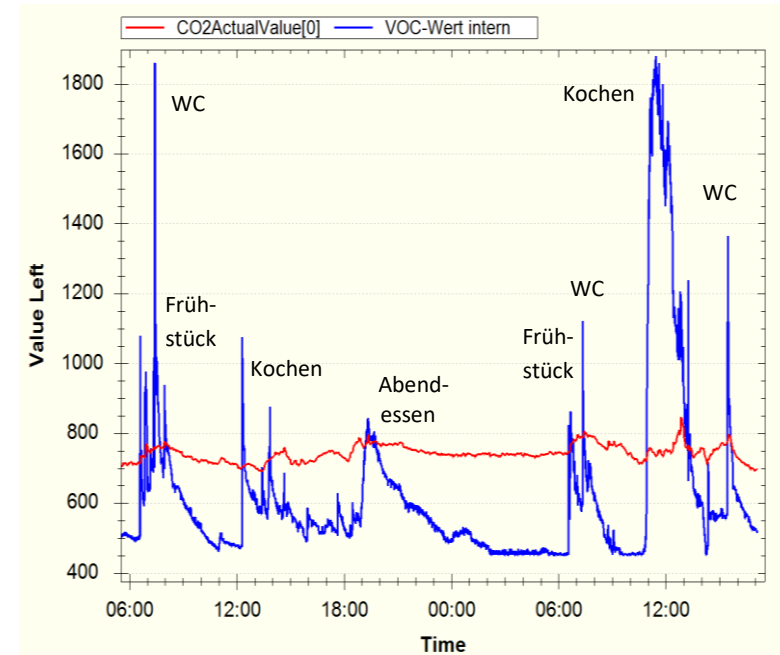
1.11 Sensorplatine (optional)



Die Sensorplatine ist direkt im Gerät integriert, und misst die flüchtigen organischen Substanzen (VOCs) die z.B. aus dem Atem, Küche, WC, Möbeln, Teppichen und Lösungsmittel entweichen, zusätzlich wird aus einem Summsignal aller im Mischgas enthaltenen Komponenten per Algorithmus ein Luftgütewert in CO₂-Äquivalenten ermittelt, daher setzt der Sensor die VOC-Werte direkt mit einem errechneten CO₂ Gehalt in Beziehung.

Anschließend wird je nach Einstellung der Empfindlichkeit der Luftwechsel bedarfsgerecht gesteuert.

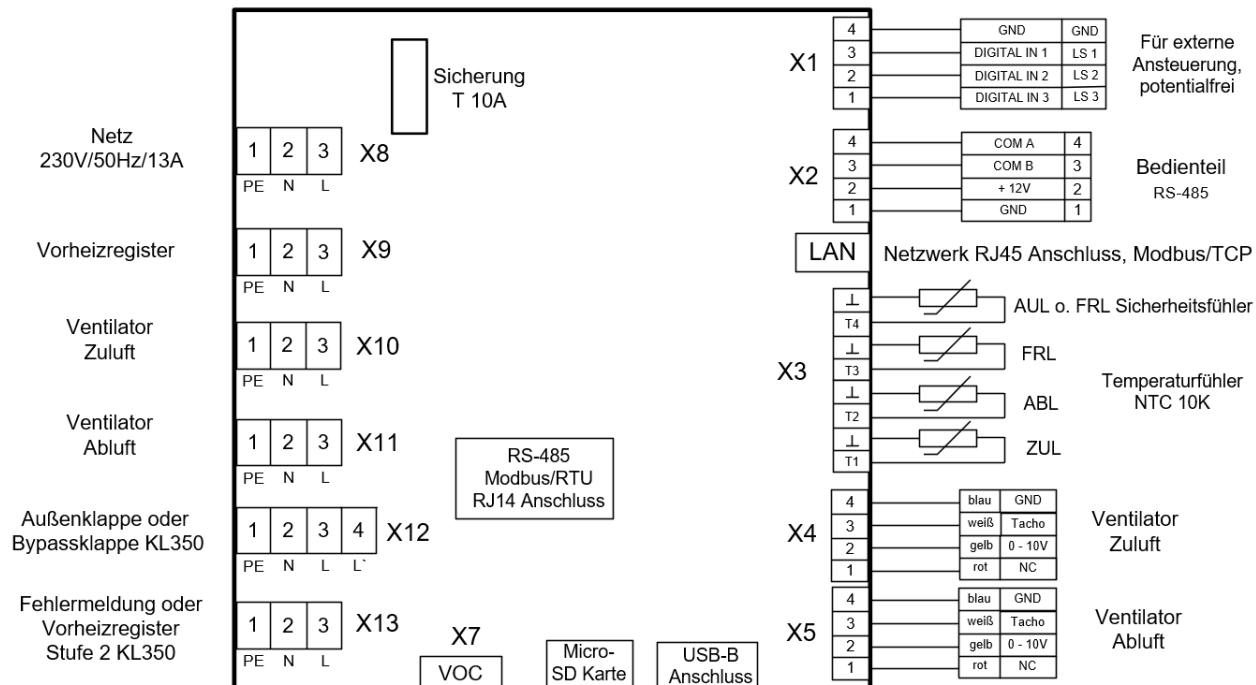
Die Empfindlichkeit der Regelung über den Sensor kann zwischen gering, mittel und hoch an den Bedienteilen ausgewählt werden!



Das Diagramm zeigt den Vergleich von CO₂ und VOC Sensor eingebaut in der Abluft im Lüftungsgerät (ohne VOC- Regelung mit konstanter Luftmenge) in einem Einfamilienhaus.

1.12 Anschlussplan ONE+1, ONE+3 und ONE+5

Konfigurationsmöglichkeiten der Ein- und Ausgänge



Digitale Ausgänge (X10 – X14, X16, 230Volt/5A)

Nicht in Verwendung
Sammelalarm
Zusatzheizung Zuluft
EWT
Bypass
Freigabe Nachheizregister
Lüfter
VHR Sicherheitsrelais
VHR SSR
Freigabe Heizfunktion
Freigabe Kühlfunktion
Externe Störmeldung
Externer Ausgang Raumbedienteil
Luftklappe
VHR Stufe 2

Analoge Ausgänge (X4 – X6, 0 – 10Volt)

Nicht in Verwendung
Zuluft Ventilator
Abluft Ventilator
Fixspannung 0,1 – 10V

Digitale Eingänge (X1 1-4, X3 1-4)

Nicht in Verwendung
Extern Aus/Grundlüftung
Extern Lüfterstufe 1
Extern Lüfterstufe 2
Extern Lüfterstufe 3
Extern LS3 mit Nachlaufzeit
Extern LS3 mit Verzögerung und Nachlaufzeit
Externe Ofenbetrieb
Extern Grundlüftung
Extern Automatikbetrieb
Externe Störmeldung
Luftklappe

Analoge/Digitale Eingänge (X3, X7, X8)

Nicht in Verwendung
Raumtemperatur Extern
Temperatur Zuluft
Temperatur Abluft
Temperatur Lufteintritt vor Wärmetauscher
Temperatur Außenluft
Temperatur Sicherheit VHR

Die neue Steuerung mit LAN-Anschluss und die airviso-Air-Control APP für die ONE+1, ONE+3 und ONE+5 Lüftungsgeräte wird im zweiten Quartal 2023 eingeführt!